

DOI:10.16799/j.cnki.csdqyh.2020.11.021

桁架式铝合金人行天桥的应用与发展概述

孙旭霞, 肖佳明, 郑本辉

(同济大学建筑设计研究院(集团)有限公司, 上海市 200092)

摘要: 铝合金人行天桥是铝合金材料应用于桥梁结构的产物。目前,其主要结构形式为桁架结构。近年来铝合金人行天桥在我国市政项目中频繁出现,成为继钢结构人行天桥后又一种新型人行天桥。现通过总结国内外已建铝合金人行天桥的信息,探讨铝合金人行天桥在国内外的发展现状及未来发展趋势。

关键词: 铝合金;人行天桥;桁架;应用与发展

中图分类号: U448.11

文献标志码: B

文章编号: 1009-7716(2020)11-0076-03

0 引言

城市人行天桥以往多采用钢筋混凝土结构或钢结构。钢筋混凝土结构厚重,外观效果欠佳,且施工速度缓慢。钢结构天桥结构轻盈,施工速度快,弥补了钢筋混凝土结构的不足,但是钢结构耐腐蚀性能较差,日常维护工作量大,成为钢结构天桥应用的一大弊端。铝合金材料重量轻,耐久性好及外观整洁等优点逐渐成为城市人行天桥的一种新选择。

铝合金在桥梁上的应用,国外比国内起步早约三十年。铝合金材料第一次运用于桥梁结构设计可追溯至1933年。设计师们为了减轻美国匹兹堡市Smithfield桥的自重,提高其活载承载能力,采用铝制桥面板代替钢制桥面板。随后在1950年,一座全铝制的高速公路桥梁——艾伟达桥在加拿大魁北克建成。该桥为一座全长88m的上承式桁架拱桥。此后,在1958年至1963年期间,多座铝制桥梁相继在美国建成。铝制桥梁在欧洲的起步相比北美要晚一些,直到1956年,欧洲大陆第一座铝合金车行桥——Schwansbell桥在德国建成。

1 铝合金人行桥在国外的应用

铝合金材料应用于桥梁结构在北美及欧洲的长期实践证明,铝合金材料造价高昂,刚度较小。采用铝合金材料设计车行桥成本过高。铝合金材料逐渐被采用于建设人行桥。早在2003年,桁架式铝合金人行天桥已在欧洲、美国和日本得到广

泛的应用。实践表明,对于特殊环境下(湿度大、易腐蚀)人行桥的设计,铝合金材料能够充分发挥其免维护、防腐蚀的特性,弥补其不足。目前,铝合金人行天桥已形成较为成熟的产品被广泛用于公园、户外、工业。

MAADI Group (Most Advanced Aluminum Design & Innovation Group) 于2015年发布了其铝合金人行桥产品手册。从这本产品手册可以看出,在北美,桁架式铝合金人行桥已经进行标准化和产品化的设计及加工。不同跨径、桥宽的桁架式铝合金人行天桥有特定的形式。构件均采用标准尺寸,可以在工厂进行批量生产。从表1产品案例可以看到,北美的桁架式铝合金人行天桥主要集中在海边港口、公园、户外,以及工业生产工地、车间等易腐蚀或者维护成本高的场景下。

2 铝合金人行天桥在国内的应用

2006年5月,我国第一座铝合金人行天桥——庆春路人行天桥于杭州建成,见图1所示。全桥的铝合金材料均从德国进口,采用简支桁架梁,跨径15~36m,桥宽4.5m。该桥位于杭州市区交通要道,单孔主梁自重仅为12t,满足了快速施工的要求;使用至今,外观良好,避免了后期涂装养护问题。

自2006年以来,铝合金人行天桥陆续出现在一些城市的街头,引起社会广泛关注。不少设计师、工程师,以及学者开始将目光投向铝合金人行天桥,对其进行研究和探讨。沈菲君等人结合宁波某已建铝合金天桥进行了有限元分析,提出了铝合金天桥的设计要点并提供了成桥荷载试验结果^[1]。靳欣华、陆逵等人对上海徐家汇人行天桥的静动载试验结果进行了分析,对天桥的总体情况

收稿日期: 2020-04-07

作者简介: 孙旭霞(1981—),女,硕士,高级工程师,从事桥梁工程设计、研究工作。

表1 MAADI 2007~2014 已建铝合金人行桥统计表

项目名称	地点	国家	年份	跨径 /m	宽度 /m	应用场景
Offshore Platform Bridge Project	—	美国	2014	46	1.20	工业加工厂
TD Place Stadium Bridge Project	渥太华	加拿大	2014	30	1.80	公共建筑
Snowmobile Bridge Project	魁北克	加拿大	2013	29	1.80	公园、户外
Rio Tinto Alcan Service Bridge Project	魁北克	加拿大	2012	20	1.10	工业加工厂
Skelton Hydro Electric Bridge Project	代顿	美国	2011	7	1.20	工业加工厂
Equestrian Park Bridge Project	魁北克	加拿大	2012	18	3.00	公园、户外
Bike Path Bridge Project	魁北克	加拿大	2012	44	3.70	公园、户外
Kativik Government Bridge Project	魁北克	加拿大	2011	30	1.80	公共建筑
All-Terrain Vehicle Bridge Project	魁北克	加拿大	2010	9	1.90	公园、户外
Bota Bota Spa sur leau Gangways Project	魁北克	加拿大	2010	14	1.80	工业加工厂
Emergency Exit QMD Project	魁北克	加拿大	2009	6	1.20	公共建筑
Private Trail Bridge Project	魁北克	加拿大	2008	17	1.50	公园、户外
St-Martin School Bridge Project	魁北克	加拿大	2008	9	2.70	公共建筑
Port of Qu é bec Gangways Project	魁北克	加拿大	2008	22	1.70	工业加工厂
Bayview Skywalk Bridge Project	圣迭戈	美国	2007	25	1.80	公共建筑

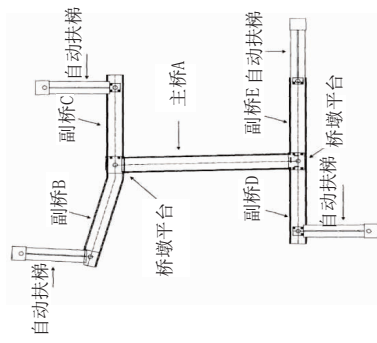


图1 庆春路人行天桥之实景及平面简图

进行了评价^[2]。杨建国等人对西单铝合金桁架人行天桥荷载试验进行了分析,验证了结构的安全性^[3]。王晓峰以杭州庆春路天桥为背景,研究了铝合金人行天桥的舒适度问题,总结出了天桥竖向自振频率控制下,桁架高度与跨径的关系。给出了不同跨径下最小桁架高度^[4]。

至今,已有不少铝合金人行天桥建于一些城市的街头。经统计,目前全国范围内已建造铝合金人行天桥共计约70座。在过去的十三年中,已建人行天桥随时间的分布如图2所示。

从图2中可以看出,2006年至2008年,铝合金人行天桥刚出现在市政工程中。部分一线城市

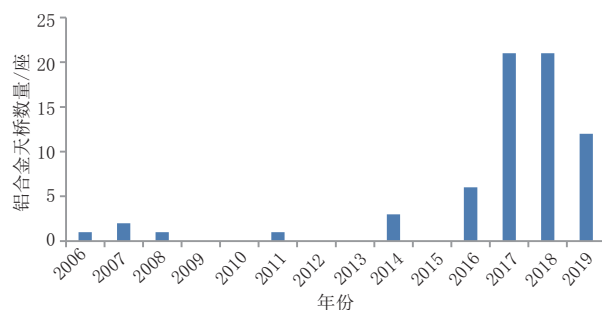


图2 2006~2019年全国铝合金人行天桥建造数量柱状图

杭州、北京和上海开始尝试将铝合金人行天桥应用于市政工程项目。2009年至2014年,铝合金人行天桥并未如预期中的增长,推广过程较为艰难。2015年是整个趋势的转折点。从图2可以看到,从2016年至2019年铝合金人行天桥在工程中的应用大幅增长。铝合金人行天桥逐渐被接收,开始在全国多个城市遍地开花。

在对已建及待建铝合金人行天桥的统计过程中发现,虽然铝合金人行天桥的应用在多个城市的市政工程中得到推广,但是从规模上看,各地仍有较大差距(见图3)。从图3中可知,从2015年至2019年,广西省建造的铝合金人行天桥数量,占全国已建铝合金天桥数量的47%。而在广西省,铝合金人行天桥主要集中在桂林市和南宁市。此外,内蒙古已建铝合金人行天桥的数量占全国的16.2%。在内蒙古,天桥主要集中在呼和浩特市和赤峰市。浙江、福建和其它地区占36.8%。

2017~2019年为铝合金人行天桥在市政工程中应用和推广较好的三年。在这三年中,全国范

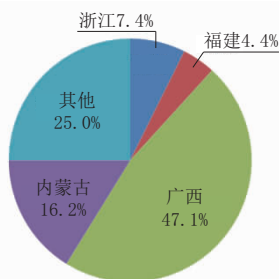


图3 2006~2019年铝合金人行天桥应用的地域性统计图
国内规模较大的铝合金人行天桥如表2所列。

表2 2016~2019年已规划及完成铝合金天桥一览表

省份	城市	规划及完成情况	年份
广西	南宁市	规划20座天桥,已完成18座	2016~2019
内蒙古	呼和浩特市	规划20座天桥,已完成8座	2017
广西	桂林市	规划14座天桥,完成12座	2017~2018
云南	昆明市	规划18座天桥,已建3座	2018
湖南	衡阳市	规划9座天桥,已完成2座	2017

图4为2016~2019年大规模铝合金人行天桥项目已建占规划比例柱状图。

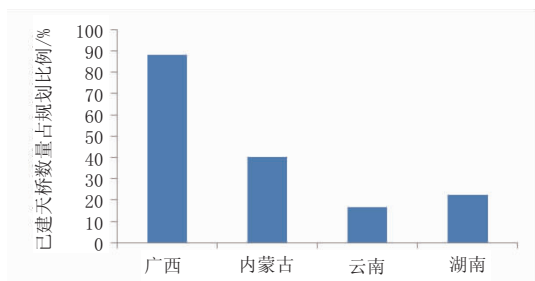


图4 2016~2019年大规模铝合金人行天桥项目已建占规划比例柱状图

从图4可以看出,目前铝合金人行天桥在广西省推广效果较好,已建项目占规划比例达到88.2%。大部分规划的项目都已经竣工,投入运营中。内蒙古、云南和湖南省的铝合金人行桥应用的推广成果还有待进一步观察。

2006~2019年全国铝合金人行天桥统计数据表明,铝合金人行天桥在工程的应用总体上是呈现出上升的趋势。到目前为止,2017年和2018年为铝合金人行天桥在工程中应用推广效果最好的两年。这与近年国家大力注重环保、快速施工、保通等趋势相吻合。可以预见,随着环保、快速施工等“以人为本”的理念进一步推广深入,铝合金人行桥的发展趋势会更快更广。

从已建人行天桥地域分布情况可以看出,铝合

金人行天桥大规模推广的城市和地区较为集中。究其原因,一方面,各地对铝合金产品的认识程度不同;另一方面,与铝合金人行桥造型单一,无法适应景观造型需求,造价高等因素有关。但是铝合金人行天桥在某些地区推广的成功案例(如图5所示)可促进其在其它地区的推广。未来铝合金人行天桥在各大城市中的推广还有广阔的空间。



徐家汇人行天桥

东单人行天桥



南宁BRT配套天桥

图5 已建成铝合金人行天桥的成功案例之实景

3 结语

桁架式铝合金人行天桥,这一新型桥梁结构在国内外已经进行了应用和实践。实践表明,该结构在抗腐蚀、免维护、降低结构自重及快速化施工方面相比传统的钢结构具有明显的优势。该结构能够较好地适应标准化和流水线的加工生产。当需要批量加工生产时,具有一定的优势。国外铝合金人行桥虽然起步较早,但是应用于市政工程的铝合金天桥的工程实例较国内更少。国内铝合金人行天桥在市政工程中的应用起步于2006年,近两年得到了进一步的推广。在未来城市建设的发展中,桁架式铝合金人行天桥将逐渐成为城市人行天桥中的一个重要分支,为市政工程中特殊条件(维护困难、旧桥改造,以及施工条件受限)下的桥梁结构设计提供更好的解决方案。

参考文献:

- [1] 沈菲君.铝合金人行天桥的特点及应用[J].桥梁工程,2014(7): 188-249.
- [2] 靳欣华,陆遼,等.上海某铝合金人行天桥荷载试验分析[J].城市道桥与防洪,2009(2):33-35.
- [3] 杨建国,等.西单铝合金桁架人行天桥荷载试验及承载能力分析[J].工业建筑,2009(39): 559-562.
- [4] 王晓峰.铝合金人行桥舒适性研究[D].杭州:浙江大学,2019.