

DOI:10.16799/j.cnki.csdqyh.2024.07.059

城市高架桥梁延性抗震设计方法研究

徐佳

[上海市政工程设计研究总院(集团)有限公司,上海市 200092]

摘要: 桥梁抗震设计是高架桥梁设计的关键之一,在整个桥梁的下部结构设计中占据了很大的比重。延性抗震设计方法由于具有经济、耐久、可靠和施工方便等优势,在高架桥梁抗震设计中占据主要地位,故对延性抗震的设计方法及思路进行总结和进一步研究十分必要。以工程实例为背景,给出城市高架桥梁延性抗震的概念设计思路,采用有限元方法建立空间梁单元抗震分析模型,总结了地震作用下各构件的验算方法,并对延性抗震的适用条件进行研究,为相关工程的抗震设计提供参考。

关键词: 城市桥梁;抗震设计;延性抗震;有限元

中图分类号: U442.5+5

文献标志码: B

文章编号: 1009-7716(2024)07-0245-04

0 引言

近年来,随着我国经济的高速发展,城市交通拥堵现象正逐年加剧。城市高架路作为改善城市交通条件的一项重要举措,在我国各大、中、小城市逐渐兴起和推广。

桥梁抗震设计是高架桥梁设计的关键之一,尤其对于高烈度地区,抗震设计在整个桥梁下部结构的设计工作中占据了很大的比重。而延性抗震设计方法由于具有经济、耐久、可靠和施工方便等优势,在高架桥梁抗震设计中占据主要地位。

本文依托工程实例,详细阐述了高架桥梁延性抗震设计思路和方法,并对延性抗震的适用条件进行研究,为相关工程的抗震设计提供参考。

1 延性抗震概念设计

安全、适用、耐久、经济和美观是桥梁建设的理念和目标。进行城市桥梁抗震设计时,一般分为E1(重现期475 a)和E2(重现期2 500 a)两级设防水准^[1]。对于常规作为城市快速路的高架桥梁,抗震设防分类为乙类,E2地震作用力为E1地震作用力的3.6倍。若采用两级设防水准下,均保证结构在弹性范围内的设防思想,地震作用将远大于静力作用,将使墩柱尺寸大,桩基数量多,经济性和美观性均较差。

据调查,许多国家都把“小震不坏,大震不倒”的基本理念作为桥梁抗震设计的根本思想^[2]。即延性抗震设计的思路和目标为:对于重现期短、发生概率较大的E1地震,保证结构总体反应在弹性范围内,基本无损伤,震后可立即使用;对于重现期长、发生概率较小的E2地震,允许结构出现塑性变形进行耗能,震后经修复可恢复正常使用^[3]。

概念上对延性抗震进行设计分三步,即延性构件选择、延性构件尺寸目标和潜在塑性铰位置分析。

首先,选定延性构件。常规梁式桥一般由主梁、支座、盖梁、立柱和基础几部分组成。地震作用下,主梁为集中质量点产生惯性力,通过支座(或纵横向限位构造)将惯性力传递给下部结构,故震害中往往下部结构会受到较大的惯性力导致破坏,延性构件应在下部结构中选取。盖梁作为支撑主梁的重要转换构件,若发生塑性变形,极易发生落梁,不宜作为延性构件。桩基础为隐蔽工程,若发生损伤,易引起桥梁坍塌且不易修复,也不宜作为延性构件。而桥墩主要负责将上部结构传来的地震力传递给基础,结构线刚度一般较小,易产生塑性铰,损伤后也易检查和修复,一般为延性构件的最佳选择。同时,立柱抗剪和其余构件均应作为能力保护构件进行设计,即大震下,其余构件均不得损坏,立柱塑性铰必须出现在其他构件损伤之前。

其次,延性构件的尺寸选定目标。在保证静力作用结构安全的前提下,考虑经济性和美观性,延性构件的尺寸应保证E1地震作用下结构弹性,E2地震作

收稿日期:2023-08-11

作者简介:徐佳(1991—),男,硕士,工程师,从事桥梁工程设计和研究工作。

用下结构必须进入塑性。结构进入塑性不但可消耗地震能量,而且能延迟结构自振周期,减小地震作用。

最后,分析潜在塑性铰位置。常规高架桥梁一般有独柱墩形式和双柱+盖梁形式,塑性铰位置一般均发生在立柱弯矩最大的位置。对于独柱形式,顺桥向和横桥向,弯矩最大点均在墩底,故潜在塑性铰位置均为墩底。对于双柱+盖梁形式,顺桥向立柱为静定结构,弯矩最大点在墩底,故顺桥向潜在塑性铰位置为墩底。横桥向由于存在盖梁且盖梁刚度一般远大于立柱,形成横向框架,墩顶和墩底弯矩均为最大,故横桥向潜在塑性铰位置为墩顶和墩底。

2 工程概况

某市高架快速路,采用双向6车道规模,桥宽25m。上部结构采用结构连续小箱梁,标准跨径30m,4跨1联。支座均采用普通板式橡胶支座。下部结构采用预应力混凝土大挑臂盖梁+桥墩的形式,盖梁和桥墩均为矩形截面,标准段墩高范围为9.5~13.5m。基础采用承台+桩基形式,桩基为D800钻孔灌注桩,均嵌入砂层中,桩长约50m。本工程横断面如图1所示。

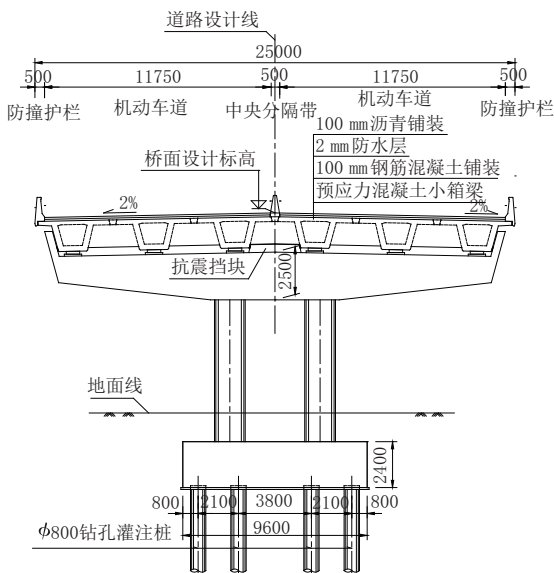


图1 标准桥梁横断面(单位:mm)

根据静力工况计算,选取立柱截面尺寸为1.6m×1.6m,单边配置10根D40的HRB400级钢筋。桥梁立柱采用工厂预制、现场拼装的方法进行施工,并考虑标准化、装配化和施工快速化,墩高13.5m以下桥墩均采用同一尺寸和配筋形式。桩基数量为14根,单桩地基承载力约为3000kN,单桩抗拔承载力约为1800kN。墩柱和桩基配筋如图2所示。

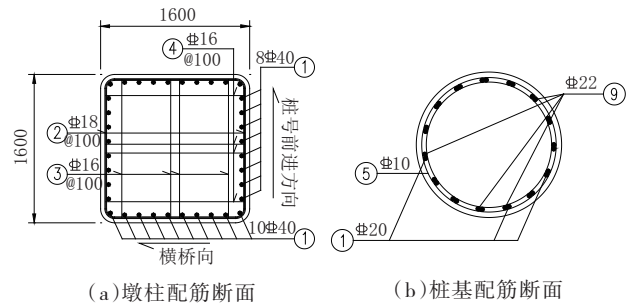


图2 墩柱和桩基配筋(单位:mm)

本项目位于IV类场地,地震烈度7度区,地震动基本加速度0.10g,桥梁抗震设防分类为乙类,反应谱特征周期为0.75s,所属的设计地震分组为第二组。

3 模型建立

用MIDAS Civil有限元软件建立三维梁单元分析模型,准确模拟结构质量分布和刚度分布。同时为考虑相邻联的影响,建立3联4×30m连续小箱梁模型,取中间一联的计算结果,两侧边联的边墩采用施加集中质量的方式考虑其余联对模型动力性能的影响。立柱屈服状态下位移验算通过建立框架模型,采用Pushover进行计算。

支座采用板式橡胶支座,模型考虑了板式橡胶支座水平方向的刚度。支座滑移后采用纵横向限位挡块防止落梁。

边界条件的模拟根据实际的桩基布置,采用m法将群桩基础换算成承台底的6自由度刚度矩阵进行模拟。

计算模型如图3所示。

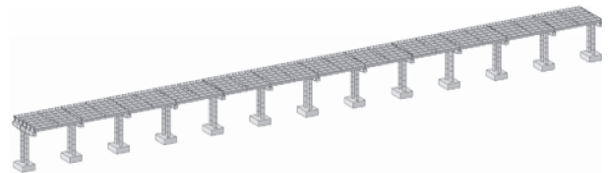
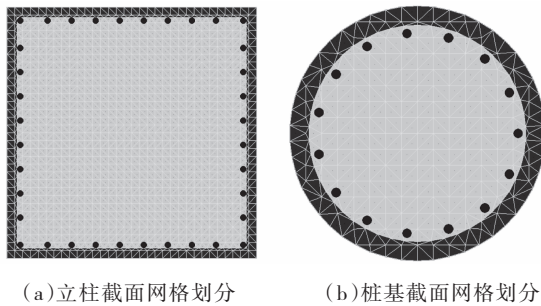


图3 计算模型示意

采用多振型反应谱的方法,对上述建立的结构动力分析模型在E1和E2两个水准下的地震响应进行分析计算。反应谱分析采用了计算模型的前300阶振型,使结构各个方向的振型参与质量接近100%,并采用CQC法进行振型组合。由于桥墩均为混凝土桥墩,将阻尼比取为0.05,采用单向地震波输入。

E2地震作用下,采用UCFyber软件,进行考虑材料非线性的计算分析,计算等效屈服弯矩、等效屈服曲率、极限弯矩和极限曲率等数据。材料非线性计

算模型如图4所示。



(a)立柱截面网格划分 (b)桩基截面网格划分

图4 材料非线性计算模型示意

本文以工程范围内典型9.5 m墩高桥墩为代表对延性抗震设计方法进行说明。

4 计算分析和构造措施设计

E1地震作用下,桥梁各部分均位于弹性状态,均采用材料强度设计值进行验算。通过建立的计算模型,分析得到恒载+E1地震作用下分析联相关的各支座、桥墩和桩基础承台底的地震响应,对支座进行抗滑和厚度验算,立柱、桩基进行纵横向压弯构件强度验算,同时对地基承载力进行验算。E1地震验算方法与静力计算相同。本文不再详细论述,重点论述E2地震作用下的非线性计算方法。

E2地震作用下,针对延性设计方法,桥墩应进入塑性状态,其余构件均按能力保护构件方法进行验算,故首先应采用线弹性模型,读取恒载+E2地震下桥墩内力值,判断桥墩是否进入塑性。截面等效屈服弯矩是将依据材料强度标准值得到的实际弯矩-曲率图等效为理想弹塑性弯矩-曲率图得到,结果见表1。

表1 地震响应和屈服判断

方向	恒载+E2地震		验算部分	
	轴力/ kN	弯矩/ (kN·m)	等效屈服弯矩/ (kN·m)	是否屈服
顺桥向	8 377	28 160	17 630	屈服
横桥向	-4 829	16 758	10 180	屈服

由表1可知,E2地震作用下,立柱顺桥向和横桥向均进入屈服状态,故对于延性设计的构件,需验算其在E2地震下的墩顶位移。

墩顶位移计算采用开裂钢筋混凝土截面的等效刚度,即对模型中的延性桥墩单元刚度进行折减,用近似弹性的方法再次进行E2反应谱分析求得。根据统计的多个实际工程项目发现,常规立柱的等效弹性刚度约为毛截面刚度的0.4~0.5倍。

墩顶位移容许值则根据Pushover模型,采用截

面等效屈服曲率和极限曲率并考虑延性安全系数2.0后求得。计算中,立柱顺桥向在墩底设置塑性铰,横桥向在墩顶和墩底均设置塑性铰^[4]。

立柱抗剪、盖梁、基础和纵横向限位作为能力保护构件进行设计。设计时采用墩柱塑性铰区的超强弯矩值,其数值为按截面实际配筋和材料强度标准值,在给定轴力作用下计算得到的受弯承载力,乘以超强系数1.2得到。

墩柱顺桥向剪力设计值,采用恒载下墩柱超强弯矩除以墩高得到。墩柱横桥向由于形成框架,横向地震力作用下双柱墩为1拉1压,需采用迭代法进一步求解单墩的轴力、剪力和弯矩,首次迭代的单墩剪力值为恒载下墩柱超强弯矩的2倍除以墩高,并将2个墩剪力之和施加于盖梁形心后,计算桥墩的轴力,进一步计算在该轴力作用下桥墩的超强弯矩,从而再次得到桥墩剪力,并再次施加于盖梁形心重复迭代步骤,迭代收敛条件为相邻2次计算各墩柱剪力之和相差不超过10%。桥墩验算结果见表2。

表2 桥墩E2地震响应及验算

方向	位移验算			抗剪验算		
	实际 位移/m	容许 位移/m	安全 系数	剪力设 计值/kN	抗力承 载力/kN	安全 系数
顺桥向	0.141	0.280	1.99	1 944	6 460	3.32
横桥向	0.041	0.053	1.29	6 520	6 658	1.02

E2地震下橡胶支座可能发生滑动。按能力保护构件设计时,支座剪力(限位挡块剪力)采用桥墩塑性铰区剪力数值,支座的内力见表3。

表3 支座E2地震响应及验算

边墩			中墩		
恒载 轴力/kN	顺桥向 剪力/kN	恒载支 反力之比	恒载 轴力/kN	顺桥向 剪力/kN	恒载支 反力之比
562	324	0.576	2 356	648	0.275

通过计算可知,E2地震作用下,剪力与恒载支反力之比均大于0.1,支座发生滑动。桥梁应设置纵向限位装置,强度应根据桥墩塑性铰区剪力数值进行设置。纵向限位装置可采取在盖梁上设置纵向挡块的形式。

小箱梁横桥向通过盖梁的抗震挡块限位(支座无横向位移),横向屈服桥墩,挡块按能力保护设计,即挡块的抗剪承载能力应大于双立柱塑性铰区剪力之和。

验算桩基础时,群桩基础内力按能力保护需求计算,纵桥向和横桥向立柱底按照截面超强弯矩传

递到基础,并考虑承台地震效应。采用 m 法求解出地震下各个桩基内力值,对分析联各桩基础单桩抗弯能力进行验算,保证所有桩基弯矩需求小于等效屈服弯矩(用材料标准值求得)。同时,对单桩抗剪能力进行验算时,由于剪切破坏为脆性破坏,故采用材料强度设计值计算抗剪承载能力。

5 延性抗震适用条件研究

在工程设计中,通过大量计算发现,对于相同的墩柱尺寸,当立柱在 E2 地震力下屈服时,桥墩高度越小,地震效应越大。横桥向受压立柱塑性铰区域抗剪强度为控制延性抗震体系能否成立的主要因素。故以墩高作为变量,对不同墩高下立柱横桥向塑性铰区域抗剪强度进行验算,研究延性抗震的适用条件。

计算选取墩高 9.5 m、8.5 m 和 7.5 m 三种工况,同时加强墩柱的箍筋,使抗剪承载能力达到最大,计算结果汇总于表 4。

表 4 不同墩高立柱抗剪验算

墩高 /m	剪力设计值 /kN	抗力承载力 /kN	安全系数
9.5	6 520	7 291	1.12
8.5	7 362	7 291	0.99
7.5	8 451	7 291	0.86

通过计算可知,随着墩高减小,立柱剪力设计值不断增大,而立柱塑性铰区抗剪承载能力已无法通过箍筋再进行提高,此时采用延性抗震设计方案不合理。以本工程为例,当墩高小于 8.5 m 时,延性抗震不再适用,宜采用减隔震体系进行设计。

6 结 语

本文依托上海某工程,详细阐述了高架桥梁延

性抗震设计思路和方法,并对延性抗震的适用条件进行研究,最终形成如下结论和建议供相关工程的抗震设计参考。

(1)采用延性抗震方法时,优先选用桥墩作为延性构件,盖梁、桩基、纵横向限位等构件和立柱抗剪作为能力保护构件设计。选定的桥墩尺寸应保证静力作用和 E1 地震作用下处于弹性状态,E2 地震作用下应产生塑性铰进入塑性状态。

(2)E1 地震作用下,应对支座进行抗滑和厚度验算,对立柱、桩基进行纵横向压弯构件强度验算,同时对地基承载力进行验算。

(3)E2 地震作用下,应对支座进行抗滑和厚度验算,支座产生滑移时,应进行纵横向挡块设计和验算。立柱进入塑性后,进行塑性铰区抗剪强度验算和墩顶位移验算。桩基进行纵横向压弯构件强度验算,同时对地基承载力进行验算。

(4)研究不同墩高对双柱墩横向抗震性能的影响。对于较矮桥墩,立柱进入塑性状态后,横桥向由于剪力过大,立柱塑性铰区抗剪承载力不能满足要求。考虑到适用性和经济性,强行采用延性抗震体系不合理,故较矮桥墩宜采用减隔震支座,按减隔震体系进行设计。

参考文献:

[1] 王文彪. 滨海特大高架桥梁抗震优化设计[J].城市道桥与防洪, 2021(5):76-79.
 [2] 易祥军.五跨先简支后连续梁桥的延性抗震设计[J].公路与汽运, 2020(6):101-105.
 [3] 牛植田.城市匝道桥梁的抗震设计研究[J].黑龙江交通科技,2021(1):81-83.
 [4] 易祥军.基于非线性反应谱法的小箱梁桥延性抗震设计方法[J].湖南交通科技,2021(1):86-89.

《城市道桥与防洪》杂志

是您合作的伙伴,为您提供平台,携手共同发展!

欢迎新老读者订阅期刊 欢迎新老客户刊登广告

投稿邮箱:cdq@smedi.com 电话:021-55008850 联系网站:http://www.csdqyfh.com